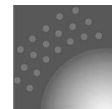


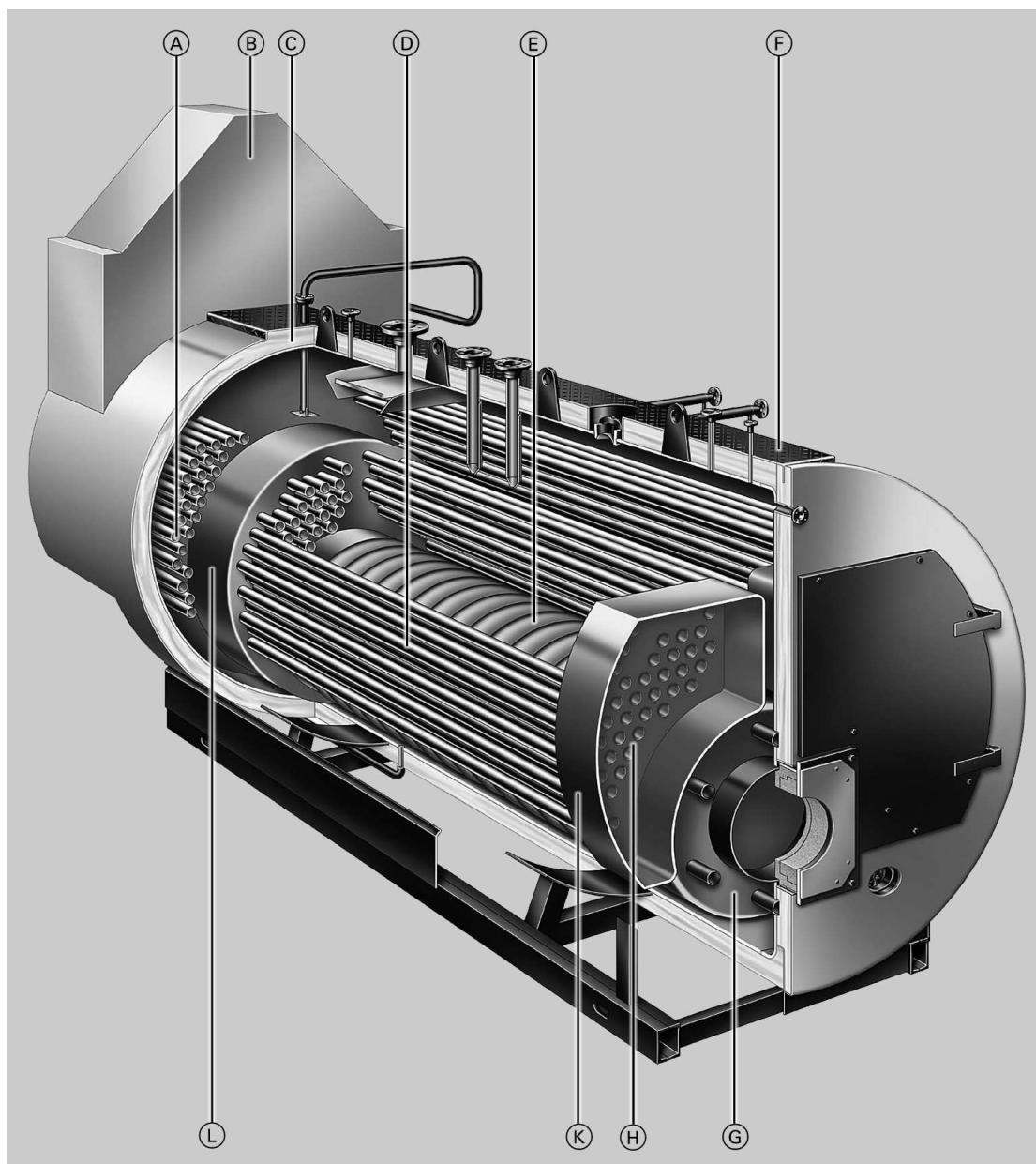
Технический паспорт

№ для заказа: см. в прайс-листе, цены по запросу

Указание по хранению:
Папка Vitotec, регистр 22**VITOMAX 200 HS** Тип M235

Парогенератор высокого давления для жидкого и газообразного топлива
в соответствии с требованиями Директивы ЕС по аппаратам, работающим под давлением, и правилами TRD
Котел с тремя газоходами
с встроенным экономайзером и без экономайзера
Допустимое рабочее давление 6 - 25 бар

Основные особенности конструкции



- Ⓐ Третий газоход
- Ⓑ Теплообменник отходящих газов/воды (экономайзер) с газоотводным колпаком
- Ⓒ 120 мм, высокоэффективная охватывающая теплоизоляция
- Ⓓ Второй газоход
- Ⓔ Жаровая труба
- Ⓕ Кожух
- Ⓖ Водоохлаждаемое крепление горелки с механическими форсунками и центробежными распылителями, необходима установка обмуровки монтажной фирмой.
- Ⓗ Большие пространства для расширения
- Ⓚ Водоохлаждаемая передняя поворотная труба
- Ⓛ Водоохлаждаемая задняя поворотная труба

5829 312-1 GUS

Технические данные

Технические характеристики (без экономайзера)

Типоразмер		1	2	3	4	5	6	7
Паропроизводительность*1	т/ч	4,0	5,0	6,0	7,0	8,0	10,0	12,0
(при температуре питательной воды 102 °С)		см. диаграмму на стр. 10						
Тепловая мощность топки		см. диаграмму на стр. 10						
Сопротивление на стороне топочных газов	Па	800	900	1000	1100	1200	1300	1400
	мбар	8,0	9,0	10,0	11,0	12,0	13,0	14,0
Габаритные размеры								
Общая длина (размер g)	мм	5020	5250	5530	5720	6130	6570	6730
Общая ширина (размер l)	мм	2500	2680	2800	2950	3000	3150	3350
Общая высота (размер p)	мм	2900	3080	3200	3350	3400	3550	3750
Фундамент								
Длина	мм	4800	5000	5200	5400	5600	6100	6300
Ширина	мм	1700	1800	1800	2000	2000	2000	2300
Диаметр жаровой трубы*2	наружный Ø, мм	925	1000	1075	1125	1175	1250	1350
Длина жаровой трубы	мм	3555	3735	3960	4150	4300	4735	4950
Длина камеры для изменения направления потока	мм	500	550	550	550	600	600	650
Полная масса*3								
котла с теплоизоляцией								
для допуст. рабочего давления								
6 бар	т	9,5	10,5	12,0	14,5	16,0	18,5	22,0
8 бар	т	10,0	12,0	14,0	15,5	17,0	20,0	24,0
10 бар	т	11,0	13,0	14,8	17,0	18,5	21,5	25,5
13 бар	т	11,5	14,5	16,0	18,5	20,5	22,5	28,0
16 бар	т	13,0	15,5	18,0	20,0	22,0	25,0	30,0
18 бар	т	14,0	16,0	20,0	21,5	23,5	27,5	33,0
20 бар	т	15,5	17,5	21,5	23,0	26,0	30,0	35,5
22 бар	т	17,0	20,0	23,0	25,0	28,0	32,5	—
25 бар	т	18,0	22,0	25,0	27,0	—	—	—
Объем котловой воды при минимальном уровне воды	м ³	9,7	11,6	12,7	15,1	16,1	17,8	22,6
Объем парового пространства от минимального уровня воды	м ³	2,1	2,4	3,0	3,6	3,9	4,6	5,4
Присоединительные патрубки котла								
Паровой патрубок								
для допуст. рабочего давления								
6 бар	PN 16 DN	150	200	200	200	250	250	250
8 бар	PN 16 DN	125	150	150	200	200	250	250
10 бар	PN 16 DN	125	125	150	150	200	200	200
13 бар	PN 25 DN	—	—	—	—	—	200	200
	PN 40 DN	100	125	125	150	150	—	—
16 бар	PN 25 DN	—	—	—	—	—	—	200
	PN 40 DN	100	125	125	125	150	150	—
18 бар	PN 25 DN	—	—	—	—	—	—	—
	PN 40 DN	100	100	125	125	125	150	150
20 бар	PN 40 DN	100	100	100	125	125	150	150
22 бар	PN 40 DN	80	100	100	125	125	150	—
25 бар	PN 40 DN	80	100	100	100	—	—	—
Патрубок предохранительного клапана								
для допуст. рабочего давления								
6 бар	PN 16 DN	50	65	65	80	80	80	100
8 бар	PN 16 DN	50	50	65	65	65	80	80
10 бар	PN 16 DN	40	50	50	65	65	65	80
13 бар	PN 40 DN	40	40	50	50	50	65	65
16 бар	PN 40 DN	32	40	40	50	50	65	65
18 бар	PN 40 DN	32	40	40	40	50	50	65
20 бар	PN 40 DN	32	32	40	40	40	50	65
22 бар	PN 40 DN	32	32	40	40	40	50	—
25 бар	PN 40 DN	32	32	40	40	—	—	—
Патрубок питательной воды								
6-10 бар	PN 16 DN	40	40	40	40	50	50	50
13-25 бар	PN 40 DN	40	40	40	40	50	50	50
Параметры отходящего газа		см. диаграммы на стр. 12 и 14						
Патрубок подсоединения газохода	внут. Ø, мм	600	600	700	700	800	800	900

*1 Допустимая паропроизводительность зависит от требуемых показателей выбросов.

При необходимости можно рассчитать номинальные тепловые мощности в соответствии с паропроизводительностями по следующей формуле: номинальная тепловая мощность, МВт = паропроизводительность, т/ч × 0,65 (при давлении 12 бар и температуре питательной воды 102 °С).

*2 Для гладких труб указан наружный диаметр. В зависимости от ступени давления используются гофрированные трубы. В этом случае указан средний диаметр жаровой трубы.

*3 Возможны отклонения в зависимости от заказа.

5829 312-1 GUS

VITOMAX 200 HS

VIESSMANN 3

Технические данные (продолжение)

Типоразмер		1	2	3	4	5	6	7
Объем газа до подключения газохода	м ³	5,4	6,7	8,0	8,6	9,3	10,4	15,7

Технические характеристики (без экономайзера) (продолж.)

Типоразмер		8	9	A	B	C	D
Паропроизводительность*1	т/ч (при температуре питательной воды 102 °С)	14,0	16,0	18,0*2	20,0*2	22,0*2	25,0*2
Тепловая мощность топки см. диаграмму на стр. 10							
Сопrotивление на стороне топочных газов	Па	1300	1700	1200	1450	1400	1400
	мбар	13,0	17,0	12,0	14,5	14,0	14,0
Габаритные размеры							
Общая длина (размер g)	мм	7140	7140	7980	7980	8180	8670
Общая ширина (размер l)	мм	3550	3550	3750	3750	3850	4000
Общая высота (размер p)	мм	3950	3950	4200	4200	4300	4450
Фундамент							
Длина	мм	6800	6800	7500	7500	7700	5000
Ширина	мм	2300	2300	2500	2500	2500	3200
Диаметр жаровой трубы*3	наружный Ø, мм	1425	1425	1450	1450	1450	1725
Длина жаровой трубы	мм	5365	5365	6150	6150	6350	6800
Длина камеры для изменения направления потока	мм	650	650	650	650	650	650
Полная масса*4							
котла с теплоизоляцией							
для допуст. рабочего давления							
6 бар	т	26,5	26,5	37,5	37,5	38,5	44,0
8 бар	т	27,0	27,0	39,0	39,0	40,5	46,5
10 бар	т	30,0	30,0	42,0	42,0	43,5	50,0
13 бар	т	33,0	33,0	44,5	44,5	46,0	53,0
16 бар	т	36,5	36,5	47,0	47,0	49,0	57,0
18 бар	т	40,0	40,0	50,0	50,0	52,0	–
20 бар	т	–	–	–	–	–	–
22 бар	т	–	–	–	–	–	–
25 бар	т	–	–	–	–	–	–
Объем котловой воды при минимальном уровне воды	м ³	26,5	26,5	33,1	33,1	37,3	39,8
Объем парового пространства от минимального уровня воды	м ³	6,4	6,4	8,1	8,1	9,1	12,0
Присоединительные патрубки котла							
Паровой патрубок							
для допуст. рабочего давления							
6 бар	PN 16 DN	300	300	350	350	400	400
8 бар	PN 16 DN	250	250	300	300	300	350
10 бар	PN 16 DN	250	250	250	300	300	300
13 бар	PN 25 DN	200	250	250	250	250	250
16 бар	PN 40 DN	–	–	–	–	–	–
	PN 25 DN	200	200	200	250	250	250
18 бар	PN 40 DN	–	–	–	–	–	–
	PN 25 DN	200	200	200	200	250	–
20 бар	PN 40 DN	–	–	–	–	–	–
	PN 40 DN	–	–	–	–	–	–
22 бар	PN 40 DN	–	–	–	–	–	–
25 бар	PN 40 DN	–	–	–	–	–	–
Патрубок предохранительного клапана							
для допуст. рабочего давления							
6 бар	PN 16 DN	100	100	125	125	125	150
8 бар	PN 16 DN	100	100	100	100	100	125
10 бар	PN 16 DN	80	80	100	100	100	100
13 бар	PN 40 DN	80	80	80	80	100	100
16 бар	PN 40 DN	65	65	80	80	80	80
18 бар	PN 40 DN	65	65	80	80	80	–

*1 Допустимая паропроизводительность зависит от требуемых показателей выбросов.

При необходимости можно рассчитать номинальные тепловые мощности в соответствии с паропроизводительностями по следующей формуле: номинальная тепловая мощность, МВт = паропроизводительность, т/ч × 0,65 (при давлении 12 бар и температуре питательной воды 102 °С).

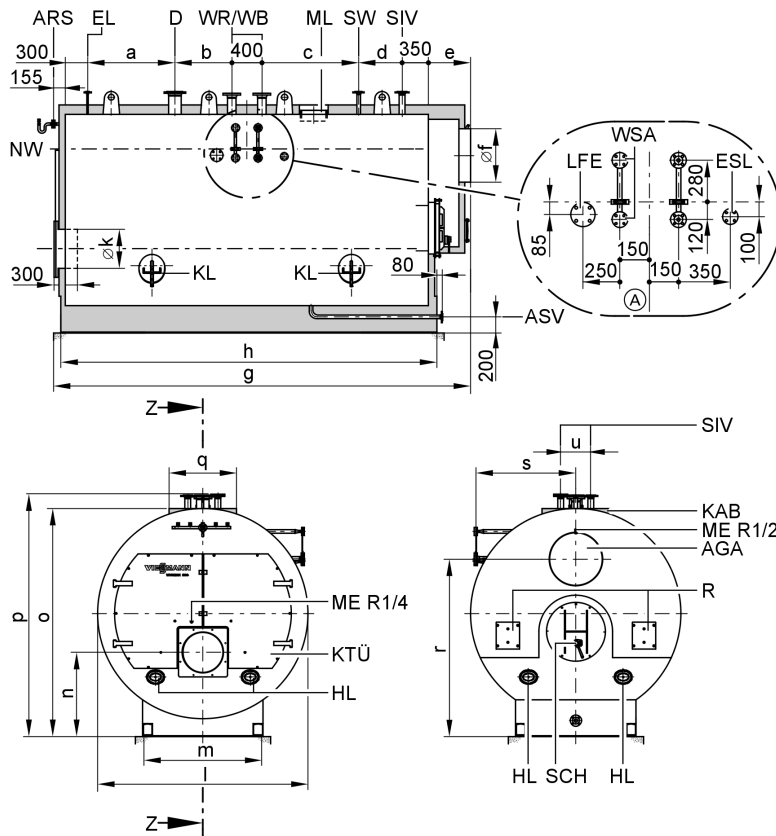
*2 Согласно EN 12953 эти котлы разрешается эксплуатировать только с газовым топочным устройством при полной нагрузке. Максимальная тепловая мощность топки при работе на жидком топливе ограничена.

*3 Для гладких труб указан наружный диаметр. В зависимости от ступени давления используются гофрированные трубы. В этом случае указан средний диаметр жаровой трубы.

*4 Возможны отклонения в зависимости от заказа.

Технические данные (продолжение)

Типоразмер			8	9	A	B	C	D
	20 бар	PN 40 DN	–	–	–	–	–	–
	22 бар	PN 40 DN	–	–	–	–	–	–
	25 бар	PN 40 DN	–	–	–	–	–	–
Патрубок питательной воды	6-10 бар	PN 16 DN	65	65	65	65	65	80
	13-25 бар	PN 40 DN	65	65	65	65	65	80
Параметры отходящего газа			см. диаграммы на стр. 12 и 14					
Патрубок подсоединения газохода		внут. Ø, мм	1000	1100	1100	1100	1200	1200
Объем газа до подключения газохода		м ³	20,7	20,7	25,5	25,5	26,8	29,3



- | | | | |
|-----|---|-----|--|
| Ⓐ | Середина котла | LFE | Патрубок DN 50 PN 40 для кондуктометрического электрода |
| AGA | Патрубок подсоединения газохода | ME | Измерительное отверстие |
| ARS | Патрубок DN 20 PN 40 для арматурного стержня (регулятор давления, ограничитель давления и манометр) | ML | Люк |
| ASV | Патрубок DN 40 PN 40 вентиля для сброса шлама | NW | Минимальный уровень воды |
| D | Паровой патрубок | R | Отверстие для чистки |
| EL | Патрубок DN 15 PN 40 для воздуховыпускной пробки | SCH | Смотровое отверстие |
| ESL | Патрубок DN 20 PN 40 для устройства продувки | SIV | Патрубок предохранительного клапана |
| HL | Лючок | SW | Патрубок питательной воды |
| KAB | Площадка по верхней части котла | WB | Патрубок DN 100 PN 40 для контроллера заполнения котлового блока водой |
| KL | Смотровой люк | WR | Патрубок DN 100 PN 40 для регулятора уровня воды котла |
| KTÜ | Установочная плита для горелки | WSA | Патрубок DN 20 PN 40 для указателя уровня воды |

Указание

Изображено стандартное исполнение. По желанию возможна поставка котла с конструкцией, зеркально-симметричной относительно оси Z-Z.

5829 312-1 GUS

Технические данные (продолжение)

Таблица размеров*1

Типоразмер		1	2	3	4	5	6	7	8	9	A	B	C	D
Паропроизводительность	т/ч	4,0	5,0	6,0	7,0	8,0	10,0	12,0	14,0	16,0	18,0	20,0	22,0	25,0
a	мм	950	1100	1160	1100	1115	1340	1405	1530	1530	1475	1475	1550	2400
b	мм	740	705	760	915	1000	990	1055	1140	1140	1590	1590	1610	990
c	мм	1110	1205	1285	1425	1475	1710	1795	1960	1960	1810	1810	1915	2290
d	мм	530	550	580	535	585	570	620	660	660	1200	1200	1200	500
e	мм	510	510	560	560	660	660	660	660	660	710	710	710	760
f	внут. Ø, мм	600	600	700	700	800	800	900	1000	1000	1100	1100	1200	1200
g	мм	5020	5250	5530	5720	6130	6570	6730	7140	7140	7980	7980	8180	8670
h	мм	4550	4780	5000	5190	5390	5830	6090	6510	6510	7290	7290	7490	4730
k (жаровая головка, макс.)	Ø мм	520	520	520	520	590	590	590	700	700	700	700	700	700
l	мм	2500	2680	2800	2950	3000	3150	3350	3550	3550	3750	3750	3850	4000
m	мм	1500	1600	1600	1800	1800	1800	2100	2100	2100	2300	2300	2300	3000
n	мм	1028	1070	1108	1160	1178	1240	1265	1304	1304	1400	1400	1400	1445
o	мм	2730	2910	3030	3180	3230	3380	3580	3780	3780	4030	4030	4130	4150
p	мм	2900	3080	3200	3350	3400	3550	3750	3950	3950	4200	4200	4300	4450
q	мм	800	800	800	900	900	900	1000	1000	1000	1100	1100	1100	1100
r	мм	2120	2355	2350	2560	2565	2715	2880	3030	3030	3245	3245	3265	3495
s	мм	1225	1300	1330	1400	1425	1480	1550	1615	1615	1720	1720	1770	1885
u	мм	400	400	400	450	450	450	500	500	500	550	550	550	-

Технические характеристики (с экономайзером)

Типоразмер		1	2	3	4	5	6	7	
Паропроизводительность*2	т/ч	4,0	5,0	6,0	7,0	8,0	10,0	12,0	
(при температуре питательной воды 102 °С)									
Тепловая мощность топки		см. диаграмму на стр. 10							
Сопротивление на стороне топочных газов									
– с ECO 100	Па	900	1000	1100	1200	1300	1400	1500	
	мбар	9,0	10,0	11,0	12,0	13,0	14,0	15,0	
– с ECO 200	Па	1000	1100	1200	1350	1450	1600	1700	
	мбар	10,0	11,0	12,0	13,5	14,5	16,0	17,0	
Габаритные размеры									
Общая длина (размер g)	мм	5310	5540	5770	5960	6270	6740	7070	
Общая ширина (размер l)	мм	2500	2680	2800	2950	3000	3150	3350	
Общая высота (размер p)									
– с ECO 100	мм	3570	3760	3910	4080	4190	4440	4670	
– с ECO 200	мм	3780	3970	4130	4290	4560	4810	4970	
Фундамент									
Длина	мм	4800	5000	5200	5400	5600	6100	6300	
Ширина	мм	1700	1800	1800	2000	2000	2000	2300	
Диаметр жаровой трубы*3	наружный Ø, мм	925	1000	1075	1125	1175	1250	1350	
Длина жаровой трубы	мм	3555	3735	3960	4150	4300	4735	4950	
Длина камеры для изменения направления потока	мм	500	550	550	550	600	600	650	
Полная масса*4									
котла с теплоизоляцией для допуст. рабочего давления									
– с ECO 100	6 бар	т	10,2	11,2	12,7	15,3	16,8	19,3	23,1
	8 бар	т	10,7	12,7	14,7	16,3	17,8	20,8	25,1
	10 бар	т	11,7	13,7	15,5	17,8	19,3	22,3	26,6
	13 бар	т	12,2	15,2	16,7	19,3	21,3	23,3	29,1
	16 бар	т	13,7	16,2	18,7	20,8	22,9	25,8	31,1
	18 бар	т	14,7	16,7	20,7	22,3	24,3	28,3	34,0
	20 бар	т	16,2	18,2	22,2	23,8	26,8	30,8	36,5
	22 бар	т	17,7	20,7	23,7	25,8	28,8	33,5	-

*1 Номинальные размеры, возможны конструктивные изменения.

*2 Допустимая паропроизводительность зависит от требуемых показателей выбросов.

При необходимости можно рассчитать номинальные тепловые мощности в соответствии с паропроизводительностями по следующей формуле: номинальная тепловая мощность, МВт = паропроизводительность, т/ч × 0,65 (при давлении 12 бар и температуре питательной воды 102 °С).

*3 Для гладких труб указан наружный диаметр. В зависимости от ступени давления используются гофрированные трубы. В этом случае указан средний диаметр жаровой трубы.

*4 Возможны отклонения в зависимости от заказа.

Технические данные (продолжение)

Типоразмер			1	2	3	4	5	6	7	
для допуст. рабочего давления – с ECO 200	25 бар	т	18,7	22,7	25,7	27,8	–	–	–	
	6 бар	т	10,6	11,7	13,3	15,9	17,6	20,2	24,3	
	8 бар	т	11,1	13,2	15,3	16,9	18,6	21,7	26,3	
	10 бар	т	12,1	14,2	16,1	18,4	20,1	23,2	27,8	
	13 бар	т	12,6	15,7	17,3	19,9	22,1	24,2	30,3	
	16 бар	т	14,1	16,7	19,3	21,4	23,6	26,7	32,3	
	18 бар	т	15,1	17,2	21,3	22,9	25,1	29,2	35,3	
	20 бар	т	16,6	18,7	22,8	24,4	27,6	31,7	37,8	
	22 бар	т	18,1	21,2	24,3	26,4	29,6	34,2	–	
	25 бар	т	19,1	23,2	26,3	28,4	–	–	–	
Объем котловой воды при минимальном уровне воды										
– с ECO 100	м ³		9,7	11,6	12,7	15,1	16,1	17,9	22,7	
– с ECO 200	м ³		9,8	11,7	12,8	15,2	16,2	17,9	22,8	
Объем парового пространства от минимального уровня воды										
	м ³		2,1	2,4	3,0	3,6	3,9	4,6	5,4	
Присоединительные патрубки котла										
Паровой патрубок для допуст. рабочего давления										
6 бар	PN 16 DN		150	200	200	200	250	250	250	
8 бар	PN 16 DN		125	150	150	200	200	250	250	
10 бар	PN 16 DN		125	125	150	150	200	200	200	
13 бар	PN 25 DN		–	–	–	–	–	200	200	
16 бар	PN 40 DN		100	125	125	150	150	–	–	
	PN 25 DN		–	–	–	–	–	–	200	
18 бар	PN 40 DN		100	125	125	125	150	150	–	
	PN 25 DN		–	–	–	–	–	–	–	
20 бар	PN 40 DN		100	100	125	125	125	150	150	
	PN 40 DN		100	100	100	125	125	150	150	
22 бар	PN 40 DN		80	100	100	125	125	150	–	
25 бар	PN 40 DN		80	100	100	100	–	–	–	
Патрубок предохранительного клапана для допуст. рабочего давления										
6 бар	PN 16 DN		50	65	65	80	80	80	100	
8 бар	PN 16 DN		50	50	65	65	65	80	80	
10 бар	PN 16 DN		40	50	50	65	65	65	80	
13 бар	PN 40 DN		40	40	50	50	50	65	65	
16 бар	PN 40 DN		32	40	40	50	50	65	65	
18 бар	PN 40 DN		32	40	40	40	50	50	65	
20 бар	PN 40 DN		32	32	40	40	40	50	65	
22 бар	PN 40 DN		32	32	40	40	40	50	–	
25 бар	PN 40 DN		32	32	40	40	–	–	–	
Патрубок питательной воды										
	PN 40 DN		40	40	40	40	50	50	50	
Параметры отходящего газа			см. диаграммы на стр. 12 и 14							
Патрубок подсоединения газохода			внут. Ø, мм	500	550	600	650	700	800	800
Объем газа до подключения газохода										
– с ECO 100	м ³		6,7	8,2	9,6	10,3	10,9	12,2	18,8	
– с ECO 200	м ³		6,9	8,4	9,9	10,6	11,3	12,7	19,0	

Технические характеристики (с экономайзером) (продолж.)

Типоразмер		8	9	A	B	C	D	
Паропроизводительность*1		14,0	16,0	18,0*2	20,0*2	22,0*2	25,0*2	
(при температуре питательной воды 102 °С)								
Тепловая мощность топки		см. диаграмму на стр. 10						
Соппротивление на стороне топочных газов								
– с ECO 100	Па	1450	1900	1400	1600	1550	1550	
	мбар	14,5	19,0	14,0	16,0	15,5	15,5	
– с ECO 200	Па	1650	2150	1650	1850	1850	1850	
	мбар	16,5	21,5	16,5	18,5	18,5	18,5	
Габаритные размеры								
Общая длина (размер g)		мм	7480	7460	8270	8450	8650	9090

*1 Допустимая паропроизводительность зависит от требуемых показателей выбросов.

При необходимости можно рассчитать номинальные тепловые мощности в соответствии с паропроизводительностями по следующей формуле: номинальная тепловая мощность, МВт = паропроизводительность, т/ч × 0,65 (при давлении 12 бар и температуре питательной воды 102 °С).

*2 Согласно EN 12953 эти котлы разрешается эксплуатировать только с газовым топочным устройством при полной нагрузке. Максимальная тепловая мощность топки при работе на жидком топливе ограничена.

5829 312-1 GUS

Технические данные (продолжение)

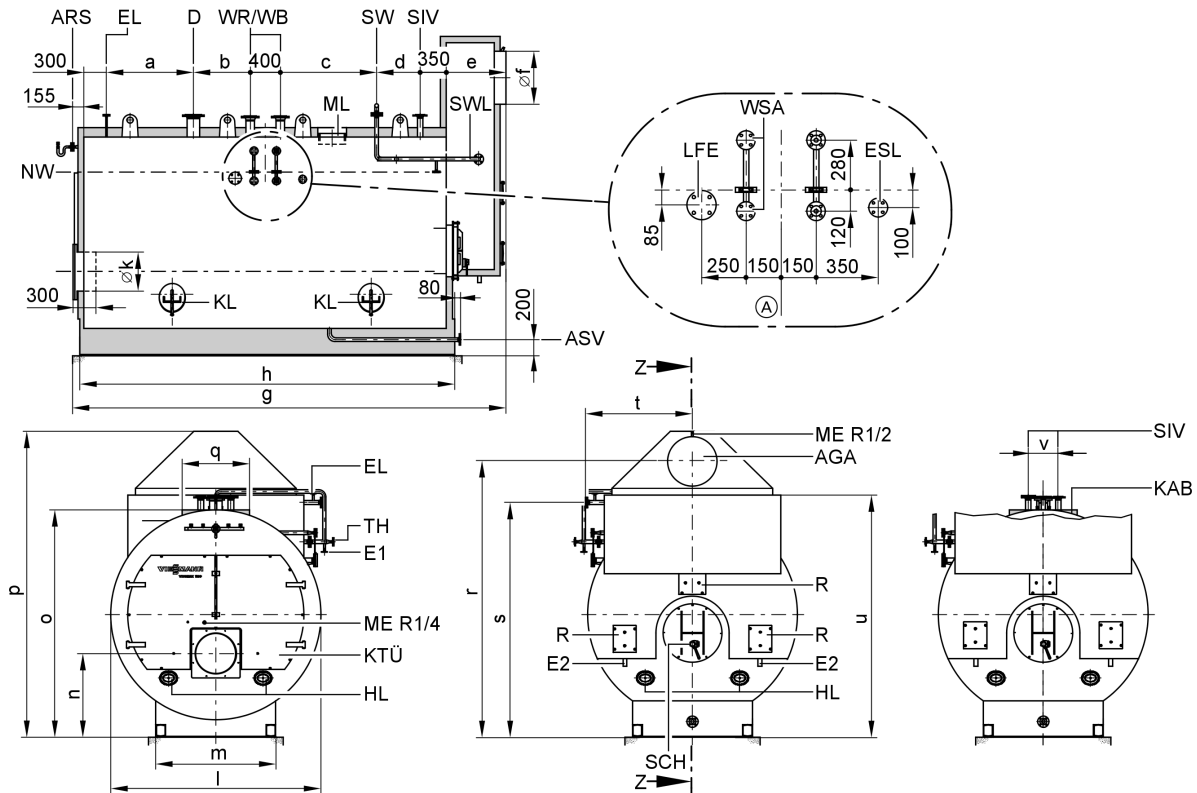
Типоразмер		8	9	A	B	C	D
Общая ширина (размер l)	мм	3550	3550	3750	3750	3850	4000
Общая высота (размер p)							
– с ЕСО 100	мм	4940	4940	5180	5180	5410	5540
– с ЕСО 200	мм	5240	5240	5480	5480	5660	5740
Фундамент							
Длина	мм	6800	6800	7500	7500	7700	5000
Ширина	мм	2300	2300	2500	2500	2500	3200
Диаметр жаровой трубы*1	наружный Ø, мм	1425	1425	1450	1450	1450	1725
Длина жаровой трубы	мм	5365	5365	6150	6150	6350	6800
Длина камеры для изменения направления потока	мм	650	650	650	650	650	650
Полная масса*2							
котла с теплоизоляцией							
для допуст. рабочего давления							
– с ЕСО 100							
6 бар	т	27,7	27,7	38,7	38,9	39,9	45,5
8 бар	т	28,2	28,2	40,2	40,4	41,9	48,0
10 бар	т	31,2	31,1	43,2	43,4	44,9	51,5
13 бар	т	34,2	34,2	45,7	45,9	47,4	54,5
16 бар	т	37,7	37,7	48,2	48,4	50,4	58,5
18 бар	т	41,2	41,2	51,2	51,4	53,4	–
20 бар	т	–	–	–	–	–	–
22 бар	т	–	–	–	–	–	–
25 бар	т	–	–	–	–	–	–
для допуст. рабочего давления							
– с ЕСО 200							
6 бар	т	28,9	28,9	40,0	40,4	41,5	47,2
8 бар	т	29,4	29,4	41,5	41,9	43,5	49,7
10 бар	т	32,4	32,4	44,5	44,9	46,5	53,2
13 бар	т	35,4	35,4	47,0	47,4	49,0	56,2
16 бар	т	38,9	38,9	49,5	49,9	52,0	60,2
18 бар	т	42,4	42,4	52,5	52,9	55,0	–
20 бар	т	–	–	–	–	–	–
22 бар	т	–	–	–	–	–	–
25 бар	т	–	–	–	–	–	–
Объем котловой воды при минимальном уровне воды							
– с ЕСО 100	м ³	26,6	26,6	33,2	33,2	37,4	39,9
– с ЕСО 200	м ³	26,7	26,7	33,3	33,4	37,5	40,1
Объем парового пространства от минимального уровня воды							
	м ³	6,4	6,4	8,1	8,1	9,1	12,05
Присоединительные патрубки котла							
Паровой патрубок							
для допуст. рабочего давления							
6 бар	PN 16 DN	300	300	350	350	400	400
8 бар	PN 16 DN	250	250	300	300	300	350
10 бар	PN 16 DN	250	250	250	300	300	300
13 бар	PN 25 DN	200	250	250	250	250	250
	PN 40 DN	–	–	–	–	–	–
16 бар	PN 25 DN	200	200	200	250	250	250
	PN 40 DN	–	–	–	–	–	–
18 бар	PN 25 DN	200	200	200	200	250	–
	PN 40 DN	–	–	–	–	–	–
20 бар	PN 40 DN	–	–	–	–	–	–
22 бар	PN 40 DN	–	–	–	–	–	–
25 бар	PN 40 DN	–	–	–	–	–	–
Патрубок предохранительного клапана							
для допуст. рабочего давления							
6 бар	PN 16 DN	100	100	125	125	125	150
8 бар	PN 16 DN	100	100	100	100	100	125
10 бар	PN 16 DN	80	80	100	100	100	100
13 бар	PN 40 DN	80	80	80	80	100	100
16 бар	PN 40 DN	65	65	80	80	80	80
18 бар	PN 40 DN	65	65	80	80	80	–
20 бар	PN 40 DN	–	–	–	–	–	–
22 бар	PN 40 DN	–	–	–	–	–	–
25 бар	PN 40 DN	–	–	–	–	–	–
Патрубок питательной воды							
	PN 40 DN	65	65	65	65	65	80
Параметры отходящего газа		см. диаграммы на стр. 12 и 14					

*1 Для гладких труб указан наружный диаметр. В зависимости от степени давления используются гофрированные трубы. В этом случае указан средний диаметр жаровой трубы.

*2 Возможны отклонения в зависимости от заказа.

Технические данные (продолжение)

Типоразмер		8	9	A	B	C	D
Патрубок подсоединения газохода	внут. Ø, мм	900	900	900	900	1000	1000
Объем газа до подключения газохода							
- с ECO 100	м ³	24,2	24,2	29,2	30,5	32,1	34,9
- с ECO 200	м ³	24,8	24,8	29,7	31,2	32,8	35,4



(A) Середина котла

AGA Патрубок подсоединения газохода

ARS Патрубок DN 20 PN 40 для арматурного стержня (регулятор давления, ограничитель давления и манометр)

ASV Патрубок DN 40 PN 40 вентиля для сброса шлама

D Паровой патрубок

E1 Патрубок опорожнения DN 15 PN 40

E2 Патрубок опорожнения R 2

EL Патрубок DN 15 PN 40 для воздуховыпускной пробки

ESL Патрубок DN 20 PN 40 для устройства продувки

HL Лючок

KAB Площадка по верхней части котла

KL Смотровой люк

KTÜ Установочная плита для горелки

LFE Патрубок DN 50 PN 40 для кондуктометрического электрода

ME Измерительное отверстие

ML Люк

NW Минимальный уровень воды

R Отверстие для чистки

SCH Смотровое отверстие

SIV Патрубок предохранительного клапана

SW Патрубок питательной воды

SWL Трубопровод питательной воды

TH Термометр

WB Патрубок DN 100 PN 40 для контроллера заполнения котлового блока водой

WR Патрубок DN 100 PN 40 для регулятора уровня воды котла

WSA Патрубок DN 20 PN 40 для указателя уровня воды

Указание

Изображено стандартное исполнение. По желанию возможна поставка котла с конструкцией, зеркально-симметричной относительно оси Z-Z.

Таблица размеров*1

Типоразмер		1	2	3	4	5	6	7	8	9	A	B	C	D
Паропроизводительность	т/ч	4,0	5,0	6,0	7,0	8,0	10,0	12,0	14,0	16,0	18,0	20,0	22,0	25,0
a	мм	950	1100	1160	1100	1115	1340	1405	1530	1530	1475	1475	1550	2400
b	мм	740	705	760	915	1000	990	1055	1140	1140	1590	1590	1610	990

*1 Номинальные размеры, возможны конструктивные изменения.

VITOMAX 200 HS

VIESSMANN 9

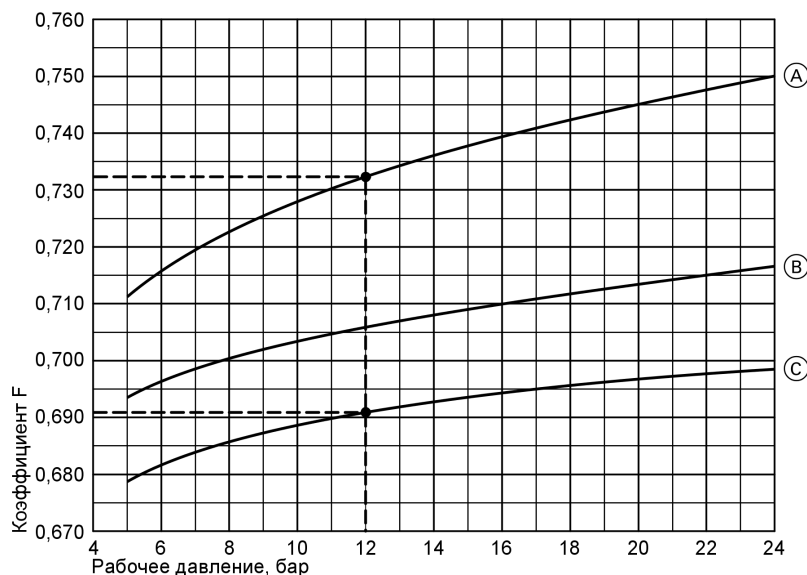
ООО "ЭнергоГазИнжиниринг"
143400, Московская область, г. Красногорск, ул. Успенская д.3, офис 304
Тел/факс.: +7 (495) 9806177
www.energogaz.su energogaz@energogaz.su

Технические данные (продолжение)

Типоразмер		1	2	3	4	5	6	7	8	9	A	B	C	D
c	мм	1110	1205	1285	1425	1475	1710	1795	1960	1960	1810	1810	1915	2290
d	мм	530	550	580	535	585	570	620	660	660	1200	1200	1200	500
e	мм	800	800	800	800	800	835	995	995	995	995	1175	1175	1175
f	внут. Ø, мм	500	550	600	650	700	800	800	900	900	900	900	1000	1000
g	мм	5310	5540	5770	5960	6270	6745	7065	7475	7455	8265	8445	8645	9085
h	мм	4550	4780	5000	5190	5390	5830	6090	6510	6510	7290	7290	7490	4730
k (жаровая головка, макс.)	Ø мм	520	520	520	520	590	590	590	700	700	700	700	700	700
l	мм	2650	2810	2935	3085	3105	3220	3395	3590	3590	3760	3760	3850	4050
m	мм	1500	1600	1600	1800	1800	1800	2100	2100	2100	2300	2300	2300	3000
n	мм	1028	1070	1108	1160	1178	1240	1265	1304	1304	1400	1400	1400	1445
o	мм	2730	2910	3030	3180	3230	3380	3580	3780	3780	4030	4030	4130	4150
p (с ECO 100)	мм	3570	3760	3910	4080	4190	4440	4670	4940	4940	5180	5180	5410	5540
p (с ECO 200)	мм	3780	3970	4130	4290	4560	4810	4970	5240	5240	5480	5480	5680	5740
q	мм	800	800	800	900	900	900	1000	1000	1000	1100	1100	1100	1100
r (с ECO 100)	мм	3140	3310	3430	3575	3665	3860	4095	4315	4315	4550	4550	4725	4835
r (с ECO 200)	мм	3355	3520	3645	3790	4035	4230	4395	4615	4615	4850	4850	4975	5055
s (с ECO 100)	мм	2574	2713	2815	2934	2997	3140	3306	3478	3478	3804	3804	3787	3870
s (с ECO 200)	мм	2886	3025	3127	3246	3465	3608	3774	3946	3946	4182	4182	4255	4335
t	мм	1930	1500	1560	1640	1630	1670	1750	1840	1840	1910	1910	1950	2060
u (высота при транспортировке с ECO 100)	мм	3000	3180	3300	3450	3500	3650	3850	4050	4050	4300	4300	4440	4550
u (высота при транспортировке с ECO 200)	мм	3130	3270	3380	3490	3710	3860	4020	4190	4190	4430	4430	4500	4580
v	мм	400	400	400	450	450	450	500	500	500	550	550	550	—

Коэффициент для определения тепловой мощности топки по величине паропроизводительности

Усредненные значения для всех типоразмеров котла
Температура питательной воды 102 °С



- Ⓐ без теплообменника отходящих газов/воды (экономайзер)
- Ⓑ с теплообменником отходящих газов/воды (ECO 100)
- Ⓒ с теплообменником отходящих газов/воды (ECO 200)

Тепловая мощность топки, кВт = коэффициент F x паропроизводительность, кг/ч

Пример:

Паропроизводительность 10000 кг/ч
Рабочее давление 12 бар

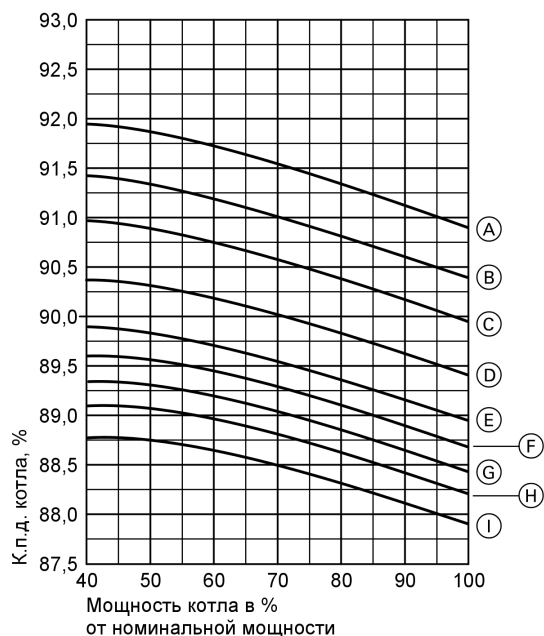
1. Работа без экономайзера
При коэффициенте F = 0,732 (см. диаграмму) тепловая мощность топки составляет 7320 кВт
2. Работа с ECO 200
(к.п.д. котла 94,8 %)
При коэффициенте F = 0,691 (см. диаграмму) тепловая мощность топки составляет 6910 кВт

5829 312-1 GUS

Технические данные (продолжение)

Зависимость к.п.д. котла от рабочего давления без экономайзера

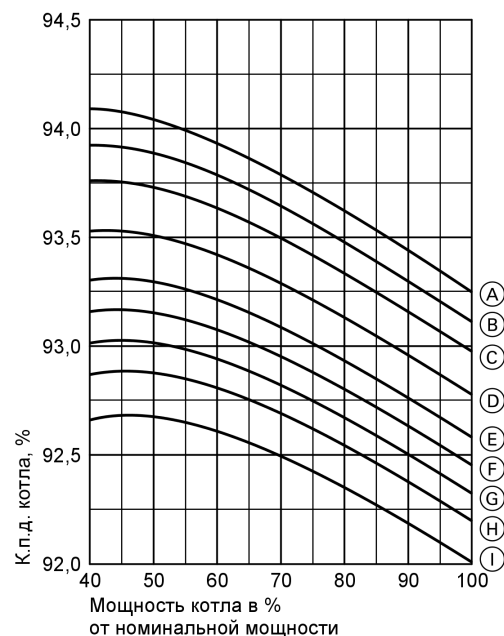
Усредненные значения для всех типоразмеров котла
Остаточное содержание кислорода в отходящих газах 3 %,
температура питательной воды 102 °С



- Ⓐ Рабочее давление 5 бар
- Ⓑ Рабочее давление 7 бар
- Ⓒ Рабочее давление 9 бар
- Ⓓ Рабочее давление 12 бар
- Ⓔ Рабочее давление 15 бар
- Ⓕ Рабочее давление 17 бар
- Ⓖ Рабочее давление 19 бар
- Ⓗ Рабочее давление 21 бар
- Ⓘ Рабочее давление 24 бар

Зависимость к.п.д. котла от рабочего давления с ЕСО 100

Усредненные значения для всех типоразмеров котла
Остаточное содержание кислорода в отходящих газах 3 %,
температура питательной воды 102 °С

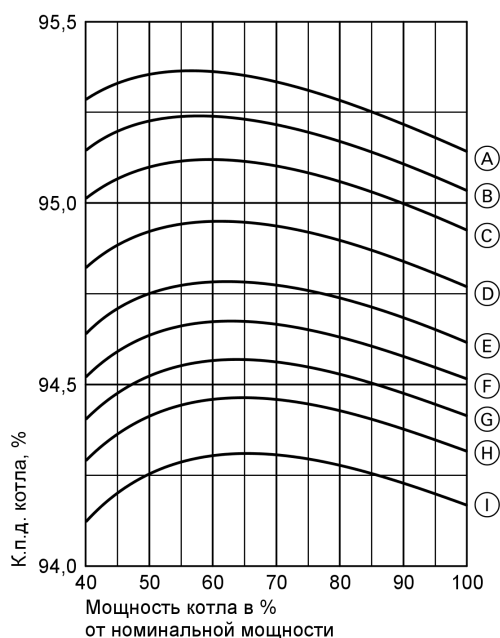


- Ⓐ Рабочее давление 5 бар
- Ⓑ Рабочее давление 7 бар
- Ⓒ Рабочее давление 9 бар
- Ⓓ Рабочее давление 12 бар
- Ⓔ Рабочее давление 15 бар
- Ⓕ Рабочее давление 17 бар
- Ⓖ Рабочее давление 19 бар
- Ⓗ Рабочее давление 21 бар
- Ⓘ Рабочее давление 24 бар

Технические данные (продолжение)

Зависимость к.п.д. котла от рабочего давления с ECO 200

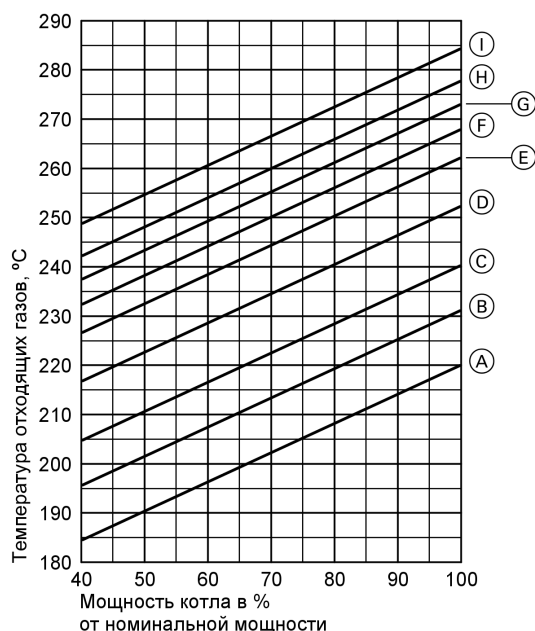
Усредненные значения для всех типоразмеров котла
Остаточное содержание кислорода в отходящих газах 3 %,
температура питательной воды 102 °С



- А Рабочее давление 5 бар
- В Рабочее давление 7 бар
- С Рабочее давление 9 бар
- Д Рабочее давление 12 бар
- Е Рабочее давление 15 бар
- Ф Рабочее давление 17 бар
- Г Рабочее давление 19 бар
- Н Рабочее давление 21 бар
- И Рабочее давление 24 бар

Зависимость температуры отходящих газов от рабочего давления без экономайзера

Усредненные значения для всех типоразмеров котла
Остаточное содержание кислорода в отходящих газах 3 %,
температура питательной воды 102 °С

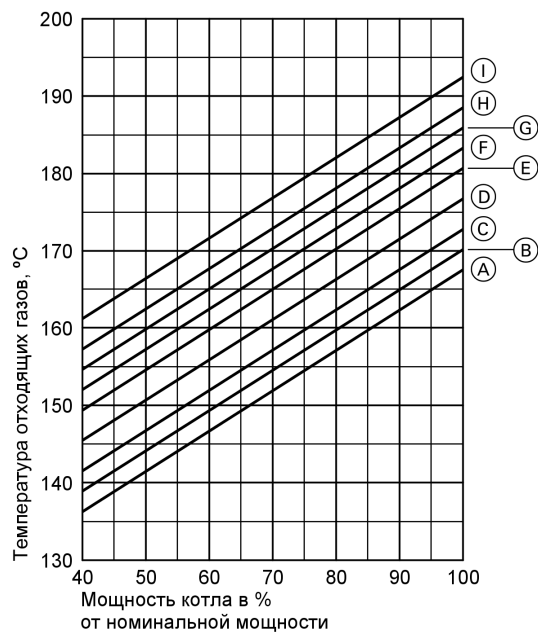


- А Рабочее давление 5 бар
- В Рабочее давление 7 бар
- С Рабочее давление 9 бар
- Д Рабочее давление 12 бар
- Е Рабочее давление 15 бар
- Ф Рабочее давление 17 бар
- Г Рабочее давление 19 бар
- Н Рабочее давление 21 бар
- И Рабочее давление 24 бар

Технические данные (продолжение)

Зависимость температуры отходящих газов. котла от рабочего давления с ЕСО 100

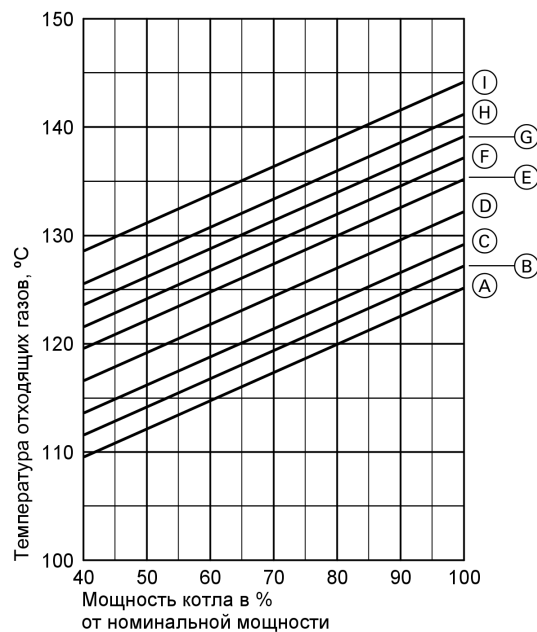
Усредненные значения для всех типоразмеров котла
Остаточное содержание кислорода в отходящих газах 3 %, температура питательной воды 102 °С



- (A) Рабочее давление 5 бар
- (B) Рабочее давление 7 бар
- (C) Рабочее давление 9 бар
- (D) Рабочее давление 12 бар
- (E) Рабочее давление 15 бар
- (F) Рабочее давление 17 бар
- (G) Рабочее давление 19 бар
- (H) Рабочее давление 21 бар
- (I) Рабочее давление 24 бар

Зависимость температуры отходящих газов. котла от рабочего давления с ЕСО 200

Усредненные значения для всех типоразмеров котла
Остаточное содержание кислорода в отходящих газах 3 %, температура питательной воды 102 °С



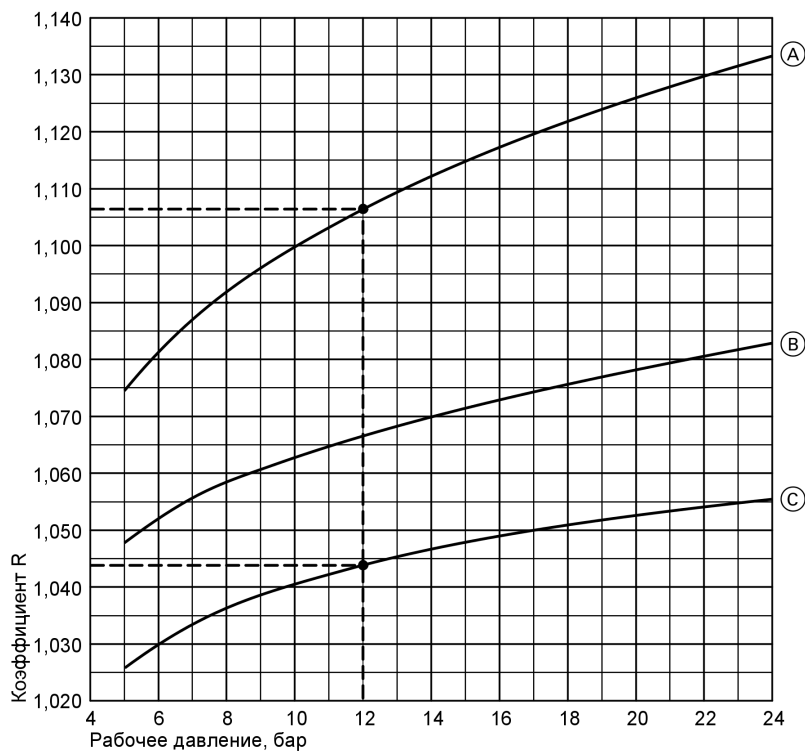
- (A) Рабочее давление 5 бар
- (B) Рабочее давление 7 бар
- (C) Рабочее давление 9 бар
- (D) Рабочее давление 12 бар
- (E) Рабочее давление 15 бар
- (F) Рабочее давление 17 бар
- (G) Рабочее давление 19 бар
- (H) Рабочее давление 21 бар
- (I) Рабочее давление 24 бар

Технические данные (продолжение)

Коэффициент для определения массового расхода отходящих газов по величине паропроизводительности

Усредненные значения для всех типоразмеров котла для проектирования газовыпускной системы согласно EN 13384

Остаточное содержание кислорода в отходящих газах 3 %, температура питательной воды 102 °С



- Ⓐ без теплообменника отходящих газов/воды (экономайзер)
- Ⓑ с теплообменником отходящих газов/воды (ECO 100)
- Ⓒ с теплообменником отходящих газов/воды (ECO 200)

Расход отходящих газов, кг/ч = коэффициент R x паропроизводительность, кг/ч

Пример:

Паропроизводительность 10000 кг/ч
Рабочее давление 12 бар

1. Работа без экономайзера

При коэффициенте R = 1,106 (см. диаграмму) расход отходящих газов составляет 11060 кг/ч

2. Работа с ECO 200 (к.п.д. котла 94,8 %)

При коэффициенте R = 1,044 (см. диаграмму) расход отходящих газов составляет 10440 кг/ч

Указание

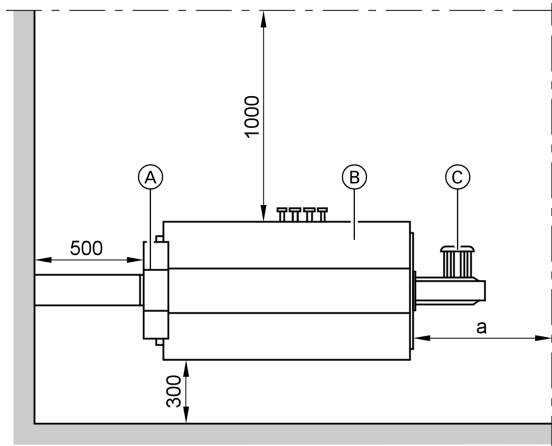
Минимальная тепловая мощность топки зависит от диапазона регулирования горелки.

Расчет котла на стороне отходящих газов: 0 Па на выходе отходящих газов.

Технические данные (продолжение)

Монтаж

Рекомендуемые расстояния



Для упрощения монтажа и обслуживания должны соблюдаться указанные размеры. Расстояния указаны для котла. В зависимости от оборудования (принадлежностей) проверить минимальные расстояния согласно правилам, действующим на месте монтажа.

- Ⓐ Экономайзер
- Ⓑ Котел
- Ⓒ Горелка

Типоразмер		1	2	3	4	5	6	7	8	9	A	B	C	D
Паропроизводительность	т/ч	4,0	5,0	6,0	7,0	8,0	10,0	12,0	14,0	16,0	18,0	20,0	22,0	25,0
a	мм	3250	3350	3400	3500	3600	3700	3800	3900	4000	3900	4000	4000	4000
a мин.	мм	2200	2300	2400	2500	2600	2800	3000	3200	3200	3600	3700	3700	3900

Размер a: Эта длина рекомендуется для чистки котла.
Размер a мин.: В связи с размерами горелки может потребоваться увеличить минимальный размер.

Монтаж

Паровые котлы должны устанавливаться в помещениях, соответствующих TRD 403.

- Не допускается сильное запыление
- Не допускается высокая влажность воздуха
- Обеспечить защиту от замерзания и надлежащую вентиляцию

При несоблюдении этих требований возможны сбои и повреждения установки.

В помещениях, в которых возможно загрязнение воздуха **галогенированными углеводородами**, водогрейный котел можно устанавливать только при условии, что предприняты достаточные меры для поступления незагрязненного воздуха для сжигания топлива.

Комплект поставки

Котел с дополнительной плитой горелки, 2 установочными плитами для горелки, коллектором отходящих газов с отверстиями для чистки и установленной теплоизоляцией. В исполнении с экономайзером дополнительно поставляются: трубопровод питательной воды с теплоизоляцией между котлом и экономайзером, а также газоотводный колпак для монтажа на месте эксплуатации.

Приспособление для защиты при транспортировке, арматурный стержень и глухие фланцы для патрубков, не используемых в каждом случае применения.

Указания по проектированию

Периодичность контроля

Аппарат, работающий под давлением, отвечает требованиям правил TRD в их действующей редакции и соглашениям отраслевых союзов.

В соответствии с этим предлагается следующая периодичность контроля:

- ежегодно: наружный контроль
- раз в три года: внутренний контроль
- раз в девять лет: испытание на прочность путем гидравлического испытания.

Соблюдать местные государственные требования по срокам испытаний.

Указание

Дополнительные сведения приведены в инструкциях по проектированию, монтажу, эксплуатации и сервисному обслуживанию.

Отпечатано на экологически чистой бумаге,
отбеленной без добавления хлора.



Оставляем за собой право на технические изменения.

ТОВ "Віссманн"
вул.Димитрова, 5 корп. 10-А
03680, м.Київ, Україна
тел. +38 044 4619841
факс. +38 044 4619843

Представительство в г. Екатеринбург
Ул. Шаумяна, д. 83, офис 209
Россия - 620102 Екатеринбург
Телефон: +7 / 3432 / 10 99 73
Телефакс: +7 / 3432 / 12 21 05

Представительство в г. Санкт-Петербург
Ул. Возрождения, д. 4, офис 801-803
Россия - 198097 Санкт-Петербург
Телефон: +7 / 812 / 32 67 87 0
Телефакс: +7 / 812 / 32 67 87 2

Viessmann Werke GmbH&Co KG
Представительство в г. Москва
Ул. Вешних Вод, д. 14
Россия - 129337 Москва
Телефон: +7 / 495 / 77 58 283
Телефакс: +7 / 495 / 77 58 284
www.viessmann.com

5829 312-1 GUS